

## Special 103



Flügelorbeschlag  
für Garagenflügeltore

**Bei der Montage ist die Anleitung des Antriebs unbedingt zu berücksichtigen.**

**Besonders die Sicherheitshinweise sind zu beachten!**

- Alle Maßangaben in Millimeter.



Door fitting  
for hinged garage doors

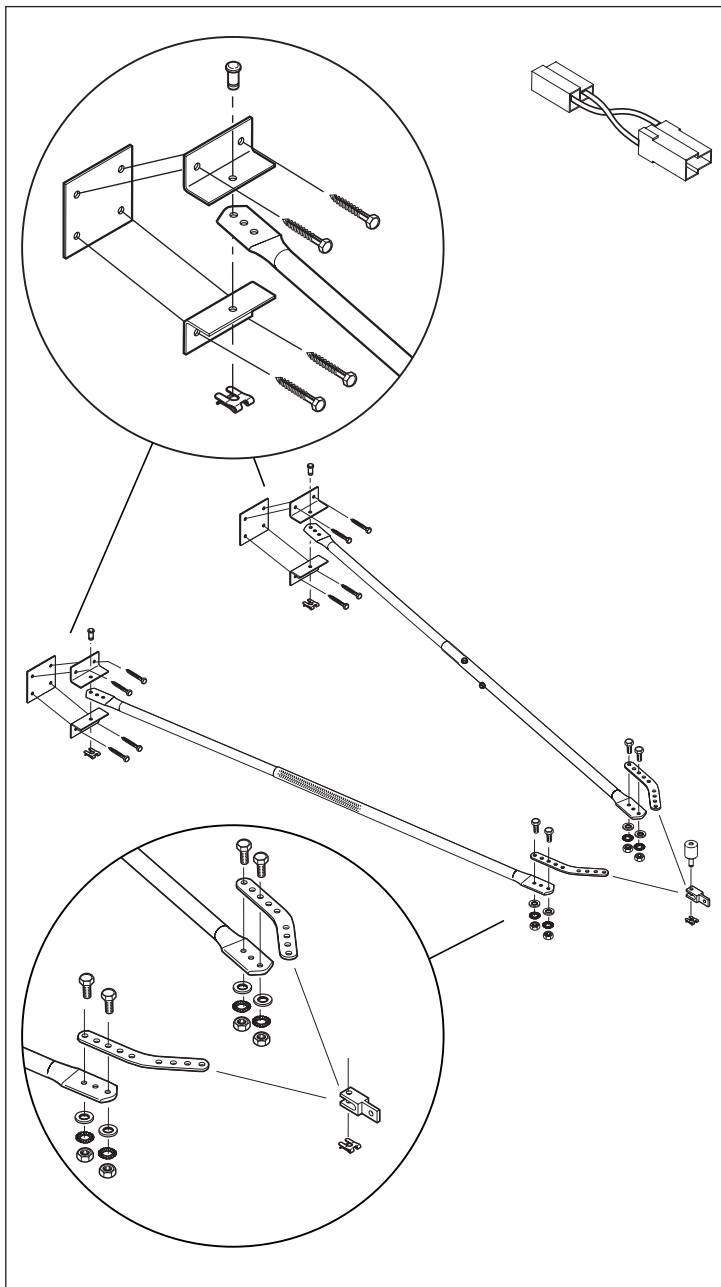
**When mounting please observe by all means the installation instructions of the operator.**

**Pay special attention to the safety advice!**

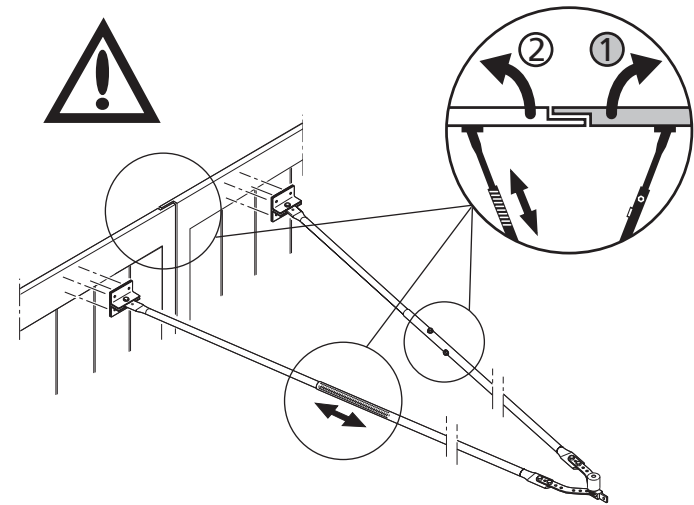
- All dimensions are given in millimetres.

D

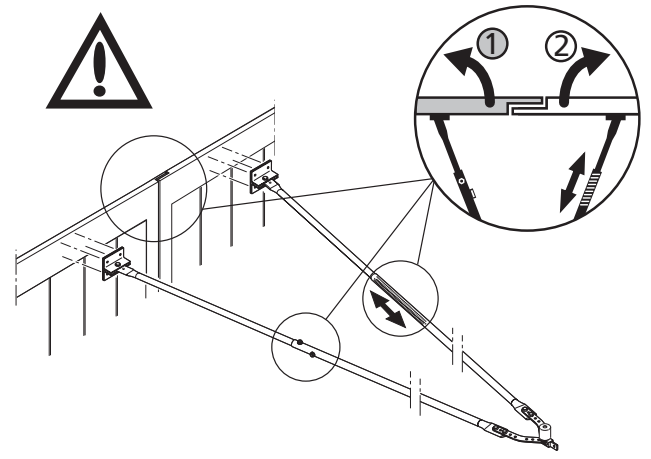
GB



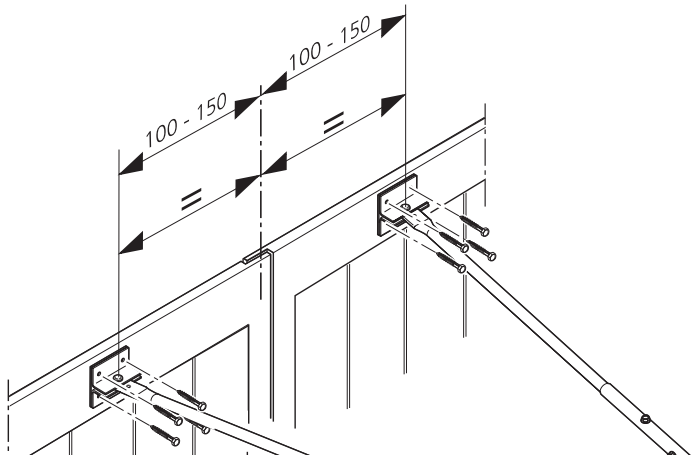
1. A



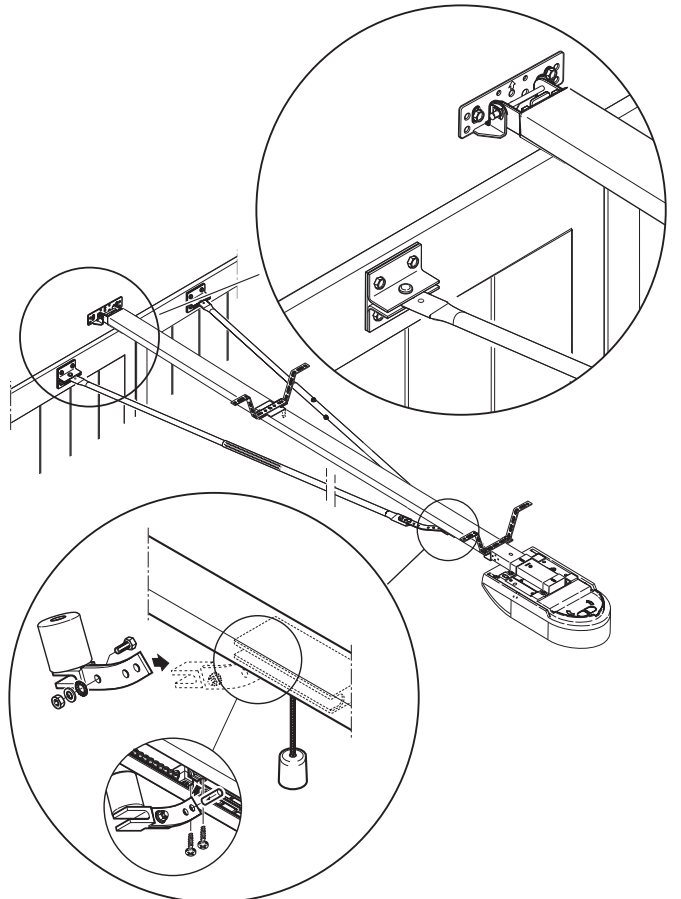
1. B



2.

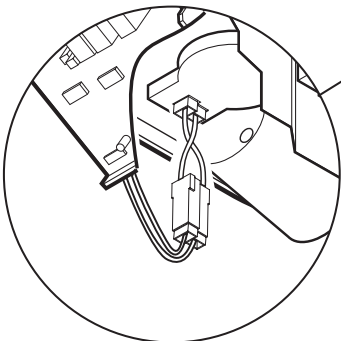
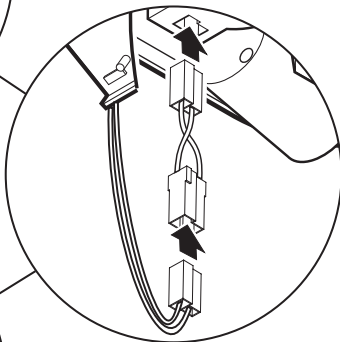
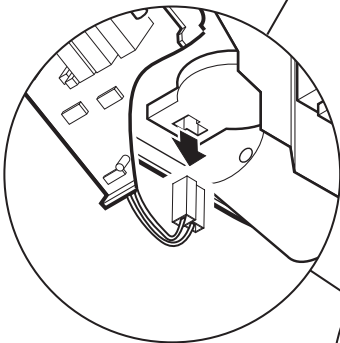
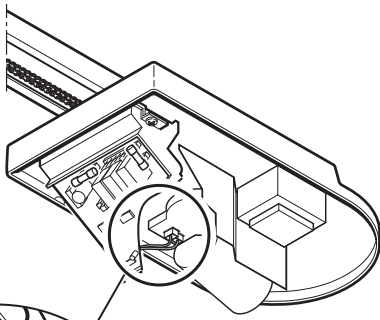
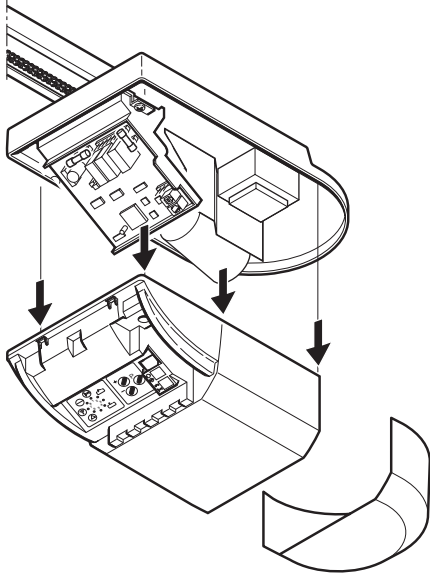
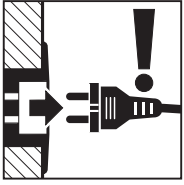


3.



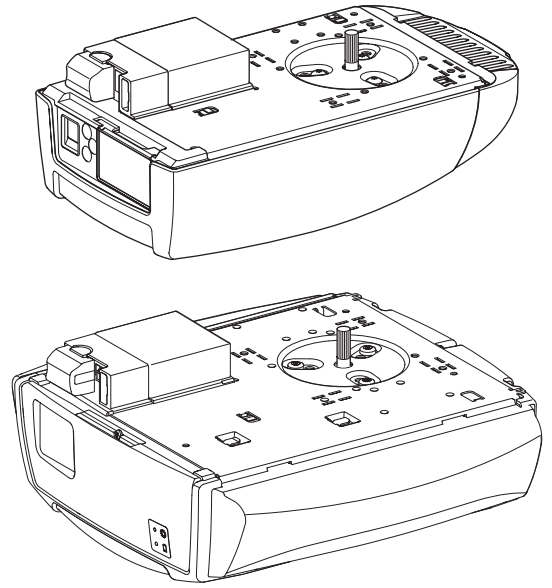
4. A

Comfort 211, Comfort 220, Comfort 220.2,  
Comfort 250, Comfort 250.2, Comfort 252,  
Comfort 252.2, Comfort 257, Comfort 257.2

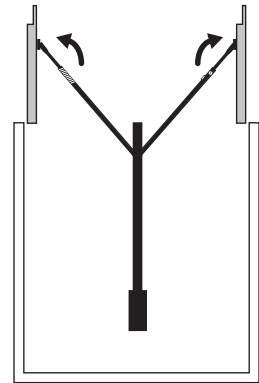


4. B

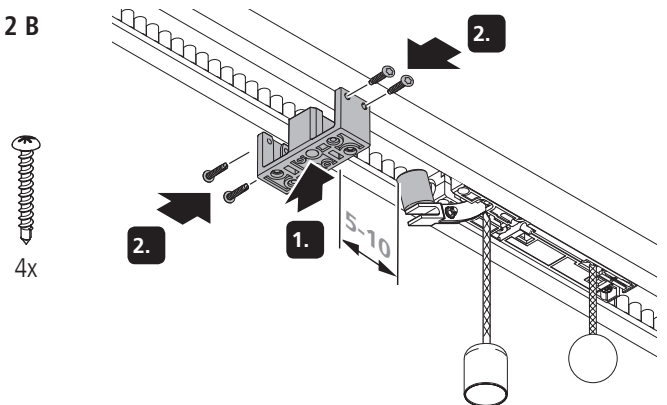
Comfort 260, Comfort 270, Comfort 280,  
Comfort 360, Comfort 370, Comfort 380



4 / 1 B



4 / 2 B



#### VERWEIS

Die Änderung der Drehrichtung des Antriebs ist in der Dokumentation des Antriebs beschrieben (Ebene 8 / Menü 8).

#### REFERENCE

How to change the rotational direction is described in the documentation for the operator (Level 8 / Menu 8).

---

**Deutsch** Originalanleitung, Urheberrechtlich geschützt.  
Nachdruck, auch auszugsweise, nur mit unserer  
Genehmigung.  
Änderungen, die dem technischen Fortschritt dienen,  
vorbehalten.

**English** Original instructions, Copyright.  
No part of this manual may be reproduced without  
our prior consent.  
Subject to changes which are in the interest of  
technical improvements.



119243